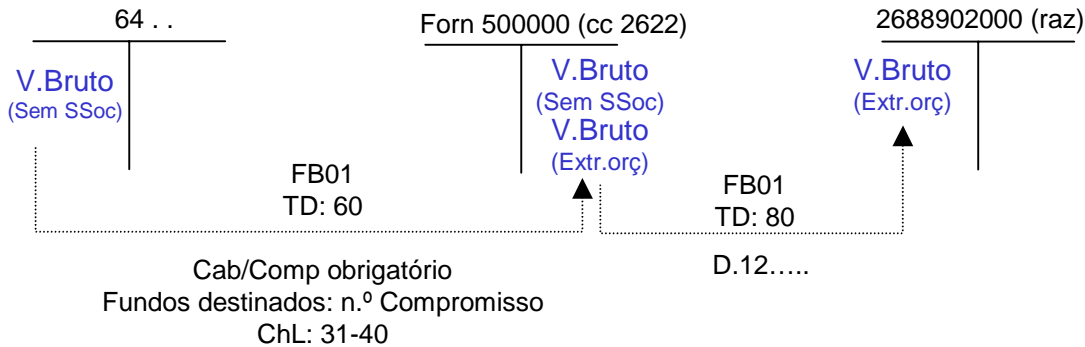
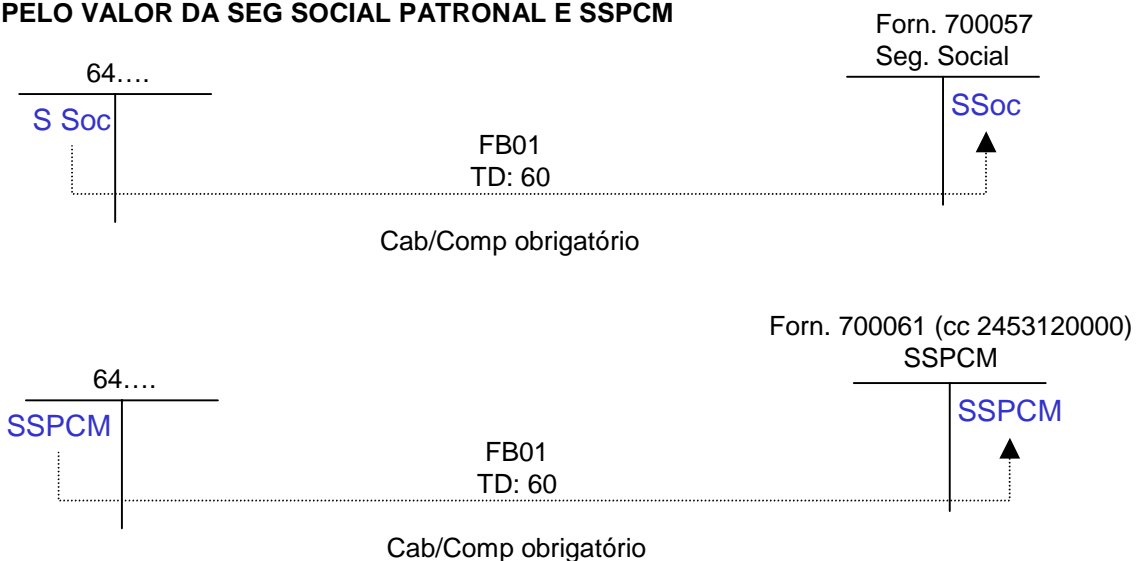


CONTABILIZAÇÃO DE VENCIMENTOS – DFin (a partir de OUT06, inclusive) (Sem ligação a HR)

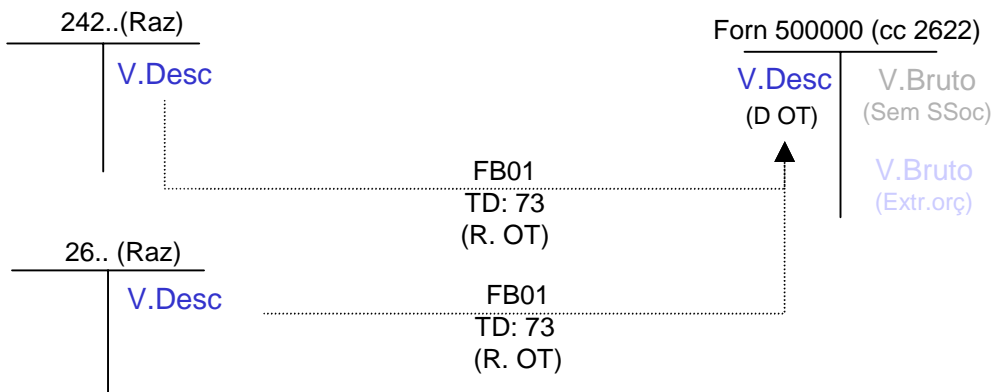
1 - PELA RELAÇÃO DE VENCIMENTOS (Sem Seg Social Patronal e pelos valores que excedem os duodécimos - Extra-Orçamentais)

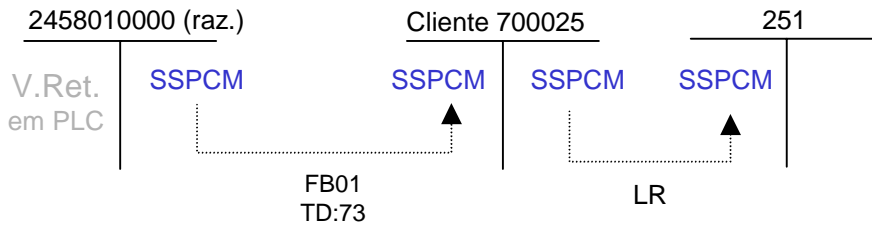


2 – PELO VALOR DA SEG SOCIAL PATRONAL E SSPCM



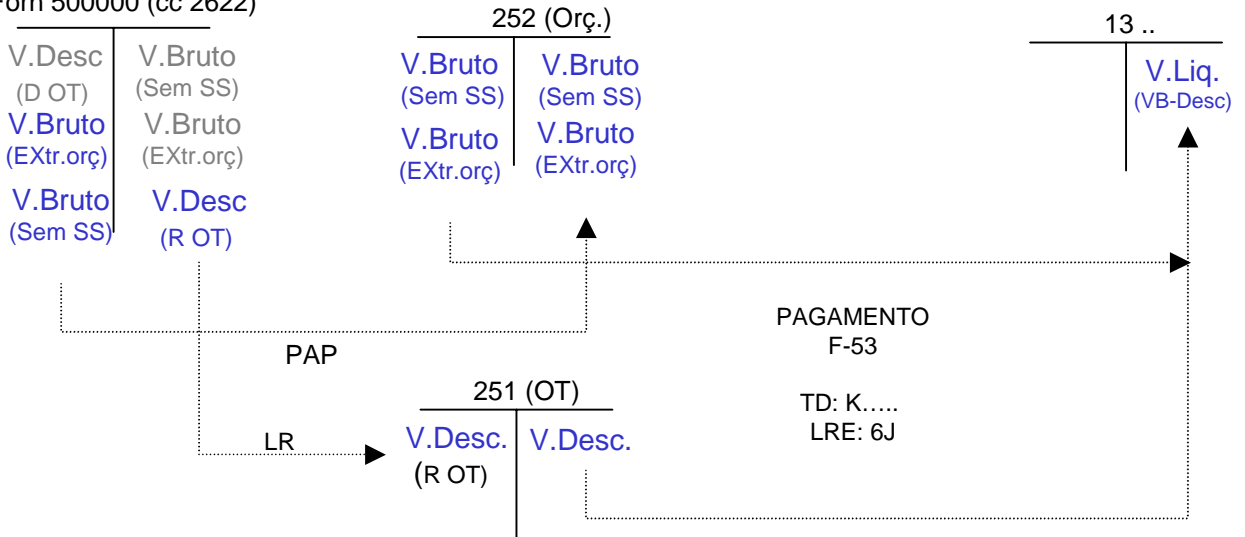
3 – PELOS DESCONTOS



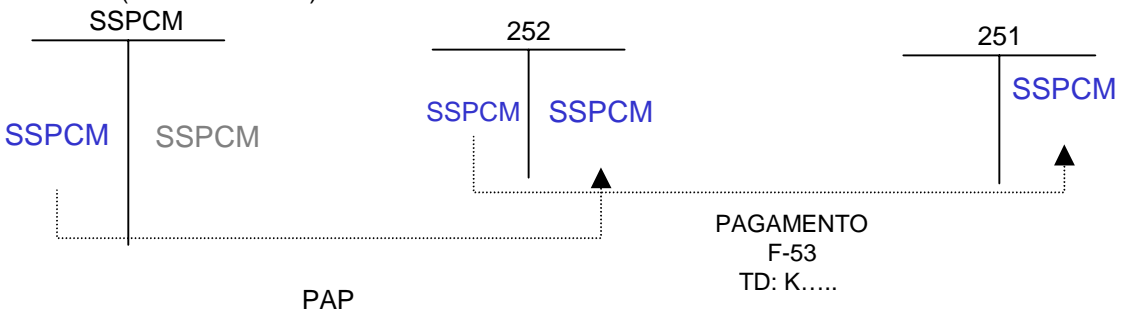


4 – PELA PAP E PAGAMENTO

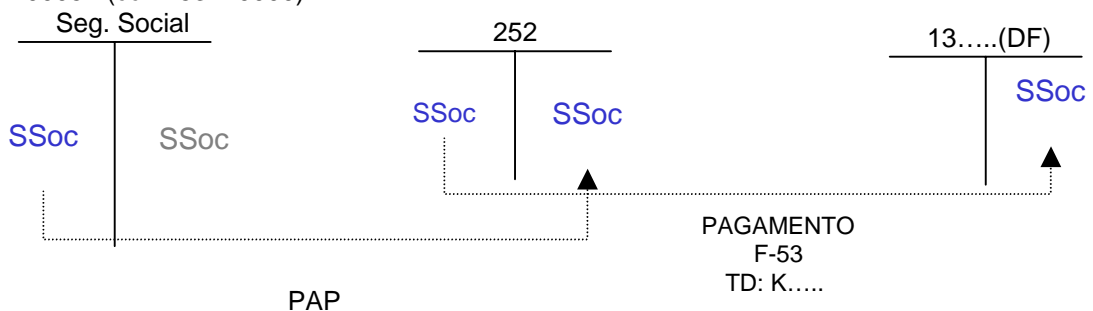
Forn 500000 (cc 2622)



Forn. 700061 (cc 2453120000)



Forn. 700057 (cc 2453120000)



5 - PELO PAGAMENTO DAS RETENÇÕES

