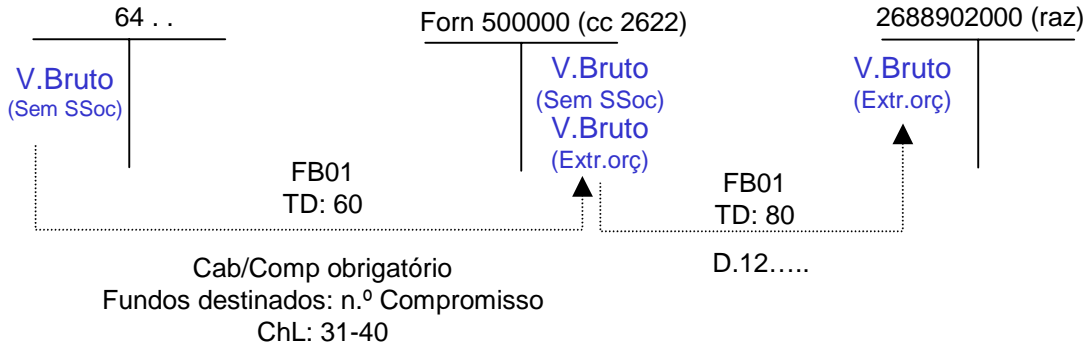
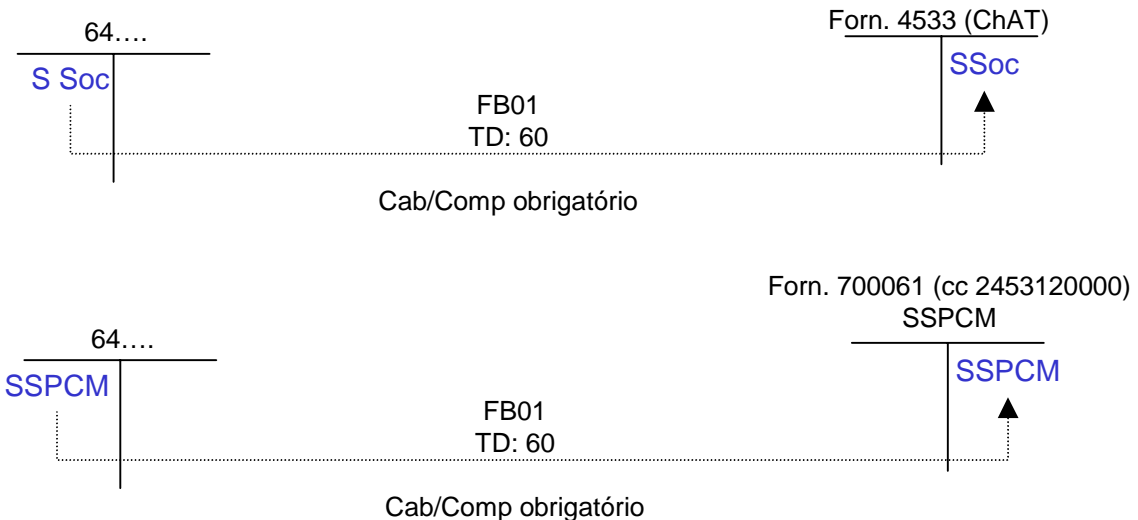


CONTABILIZAÇÃO DE VENCIMENTOS – DFin (até Set06) (Sem ligação a HR)

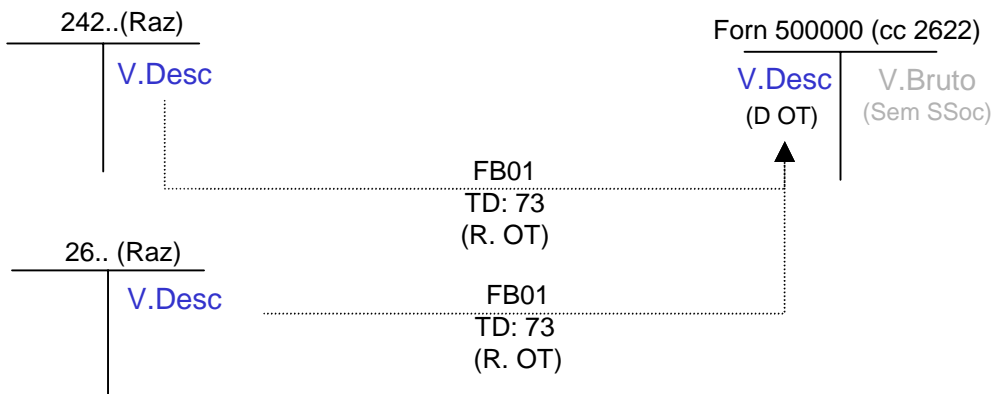
1 - PELA RELAÇÃO DE VENCIMENTOS (Sem Seg Social Patronal e pelos valores que excedem os duodécimos - Extra-Orçamentais)

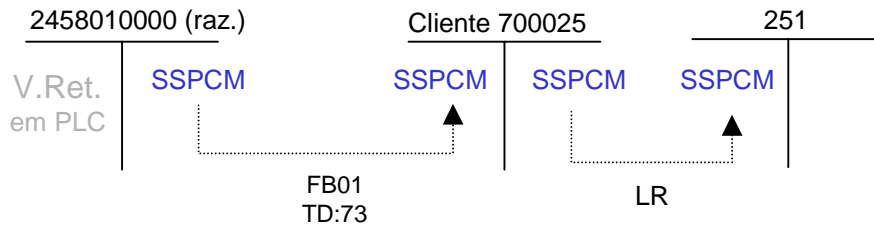


2 – PELO VALOR DA SEG SOCIAL PATRONAL E SSPCM

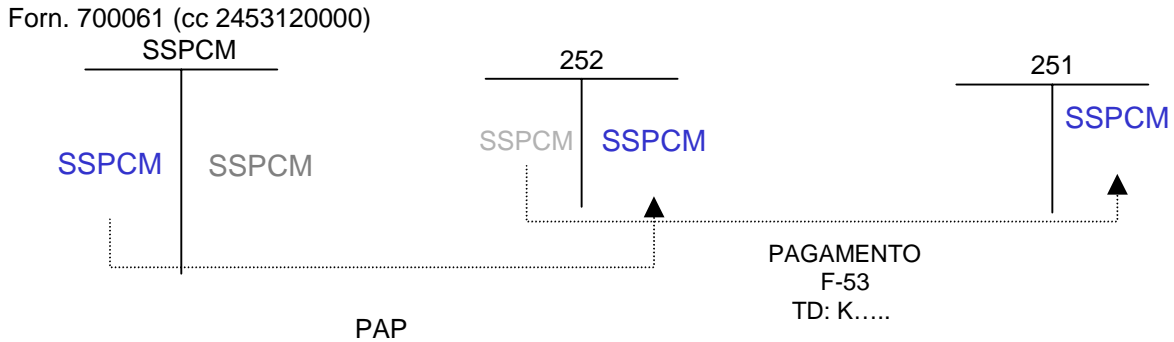
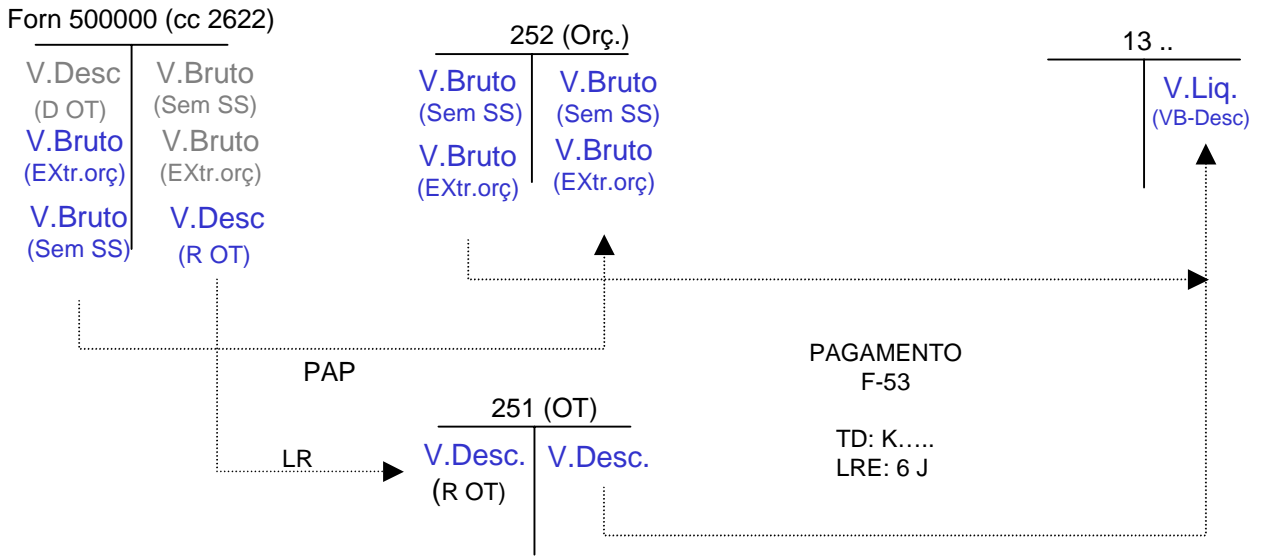


3 – PELOS DESCONTOS





4 – PELA PAP E PAGAMENTO



5 - PELO PAGAMENTO DAS RETENÇÕES

